

ООО «САЛЬСКСЕЛЬМАШ»
Техническое описание ПКУ-0,8.021ТО
Приспособление для захвата и погрузки бревен
ПКУ-0,8-19

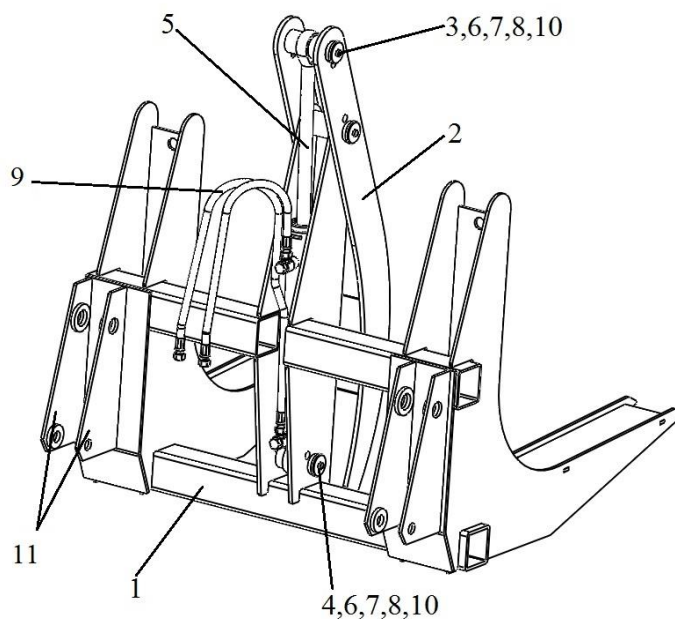


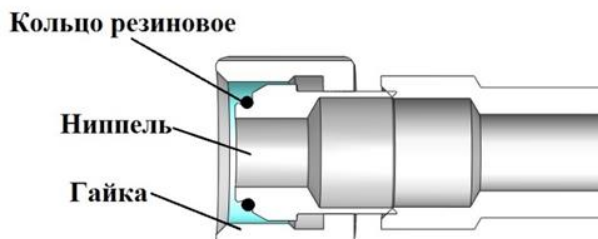
Рисунок – 1

1-рама, 2-прижим, 3,4-оси, 5-Гидроцилиндр, 6,7-крышка, 8-винт М10х20, 9-РВД L=1,4 м, 10-масленка, 11-кронштейн.

Техническая характеристика

Масса рабочего органа: для ПКУ-0,8, кг.....	247
Захват и погрузка бревен, мм,	
max диаметр до	700
min диаметр	150
Максимально допустимая масса бревен, кг, не более,	800
Высота погрузки, м, не менее	
погрузчиком ПКУ-0,8,	2,5

ВНИМАНИЕ! Перед монтажом гидросистемы установить кольцо резиновое КУН 2000.00.005 на всех резьбовых соединениях, где имеется ниппель с канавкой + гайка накидная. (см. фото и эскиз)



Технологический процесс погрузки бревен приспособлением исключает ручной труд в погрузке и дает экономический эффект.

Приспособление предназначено для подбора из штабелей и погрузки в транспортные средства (автомобили, автомобильные прицепы, тракторные прицепы и т.д.). Приспособление может подбирать одиночные бревна и грузить в транспортные средства. Агрегируется с тракторами класса 1.4 и навешивается на погрузчики ПКУ-0,8.

Приспособление состоит из рамы 1 (рис.1) сварной конструкции. Прижим 2 служит для удержания погрузочного материала и соединяется с рамой при помощи оси 4. Для привода прижима бревнозахвата используется входящий в его комплект гидроцилиндр 5-КУН 2000.29.090.

Для подсоединения приспособления к погрузчику ПКУ-0,8 в комплект приспособления входят рукава высокого давления длиной 1,4м- 2 шт. Для подсоединения рабочего органа к гидросистеме трактора необходимо прикрутить один конец РВД к гидроцилиндру бревнозахвата, а другой к трубопроводам по левой стороне стрелы погрузчика. (см. тех. описание ПКУ-0,8.020 ТО). Установить пластиковую спиральную защиту, которая входит в комплект бревнозахвата.

Для агрегатирования бревнозахвата с погрузчиками необходимо использовать три секции распределителя трактора, аналогично схеме при работе с вилами ПКУ-0,8.15.000

Приспособление ППБ работает следующим образом: напором трактора лыжи рамы подаются под одиночное бревно или группу бревен. При этом прижим 2 находится в верхнем раскрытом положении. Подворотом приспособления бревно или бревна накатываются на заднюю стенку лыж, далее с помощью гидроцилиндра производится их плотное прижатие, прижимом, к раме и транспортировка к месту складирования или к транспортному средству.